

TreFokus er utgiver av en serie "Byggebeskrivelser" for gjør-det-selv-markedet. Dette er en av disse byggebeskrivelsene. Serien bygger på en tilsvarende svensk serie, utgitt av *Skogsindustrierna*.

TreFokus AS forvalter rettighetene til serien på det norske markedet. Det er anledning til fri gjengivelse av deler av innholdet forutsatt at TreFokus AS oppgis som kilde.

Se også nettstedet til TreFokus, www.trefokus.no

TreFokus 

TreFokus AS
Pb 13 Blindern, 0313 OSLO
Tlf.: 22 96 55 00
Faks: 22 46 55 23
E-post: trefokus@trefokus.no
www.trefokus.no

BRUK TRE NÅR DU
PUSSE OPP

BYGGE-
BESKRIVELSE 25

Bytte vindu

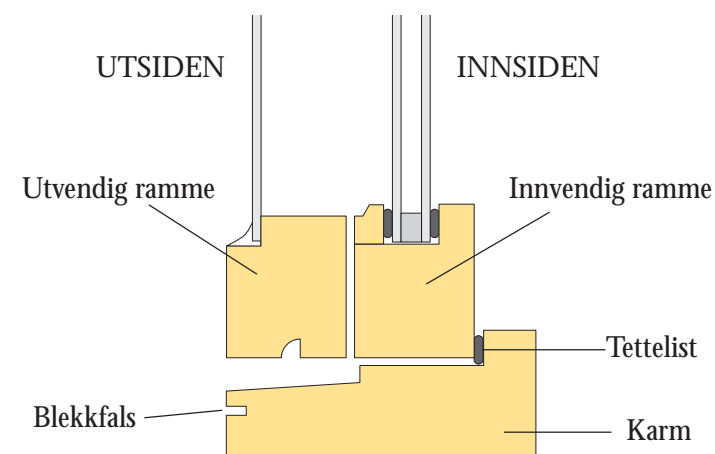
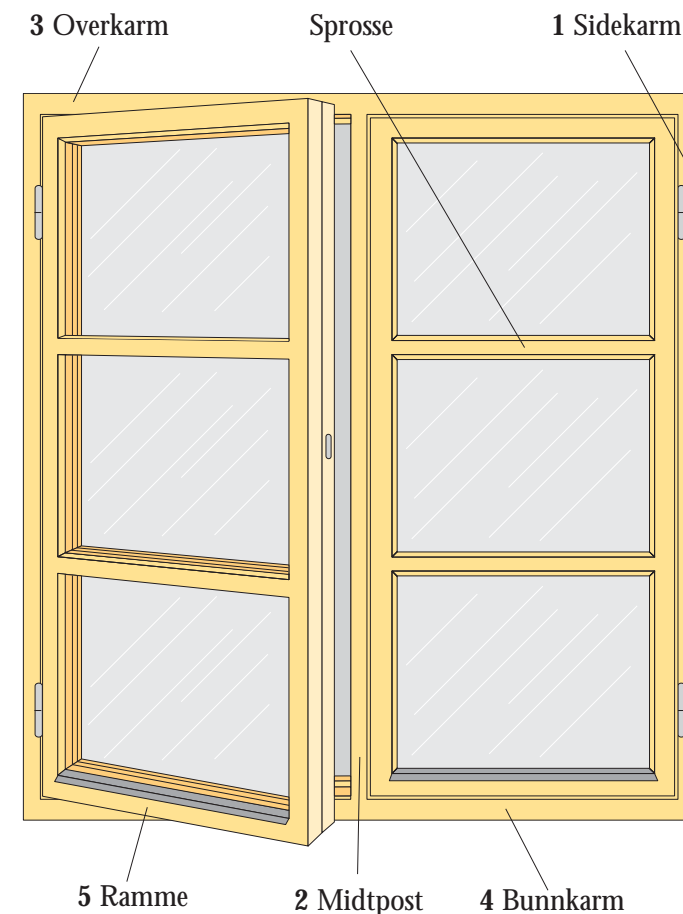


LEVE MED TRE
www.trefokus.no

1. Å bytte vindu

Det kan være mange grunner til å bytte ett eller flere vinduer. Kanskje har det oppstått skader i treverket som ikke lar seg reparere, kanskje er vinduene gamle og utette, eller kanskje ønsker man å endre størrelsen på et eksisterende vindu.

Det er ikke alltid lurt å bytte til vinduer som endrer husets fasade, da det kan bryte med stilen på huset. Man bør ta særlig hensyn til dette dersom man ønsker å bytte til vinduer som ser annerledes ut enn de eksisterende.



2. Å tenke på før du begynner

Husk å ta kontakt med teknisk etat i kommunen på forhånd dersom bytte av vinduer medfører fasadeendring, og om arbeidet som skal utføres er søknadspliktig. Skaff deg også kunnskap om vindusbytte kan berøre brannforskriftene. Ta kontakt med forsikringselskapet, og spør om dette har betydning for forsikringsavtalen, f. eks. om det stilles spesielle krav til låsing av vinduene. Videre er det viktig å bestemme seg for om vinduet/vinduene skal være faste eller kunne åpnes. Det er en regel at minst ett vindu per rom skal kunne åpnes, slik at det kan benyttes som rømningsvei ved brann.

3. Vindusåpningen

Bytter man til et større vindu enn det som var der tidligere, må selve vindusåpningen gjøres større. Dersom dette innebærer at en stender eller flere må kappes, må ny losholt (bærebjelke) settes inn. Denne må gå til neste stender, og avstanden dit er gjerne 60 cm. Dimensjonen på losholten avhenger av lengden. Feil utførelse kan føre til press på vinduet. Prøv derfor helst å unngå så store inngrep at stenderverket må endres. Vær også oppmerksom på at overgang til større vinduer krever godkjenning av bygningsmyndighetene.

Skal du sette inn annerledes vinduer enn de opprinnelige, så ta kontakt med teknisk etat i kommunen for å få vite hva du evt. kan gjøre uten å søke spesielt om det.

4. Verktøy og materialer

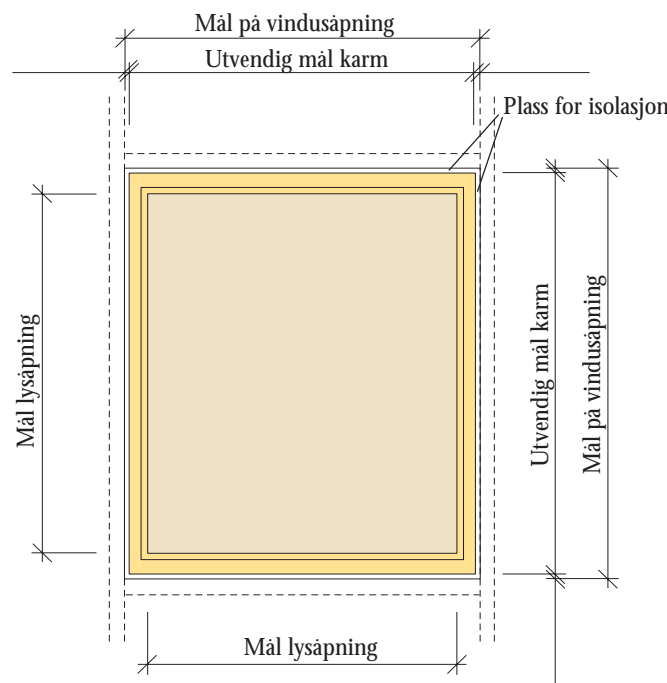
I tillegg til selve vinduet trenger man følgende utstyr:
hammer
brekkjern
stikksag, evt. også baufil
meterstokk
vater
karmskruer og verktøy for disse
trekiler
isolasjonsmateriale
elastisk fugemasse
listverk, utvendig og innvendig
spiker/skruer til vindusblekket

5. Karmskruser

Ved montering av vinduer bruker man i dag karmskruser og spesialverktøy for disse, gjerne en universalnøkkel. Selve skruen består av en treskrue som roterer i bunnen av en hylse som er gjenget utvendig, diameter 14 mm. Når man trekker til karmskrusen, fester hylsen seg i karmen, og skruen fester seg i rammeverket. Dette gjør det mulig å finjustere karmens avstand til rammeverket. Det er vanlig nå at vinduer har hull som er boret på forhånd for karmskruser.

6. Vindusmål

For at det skal være enkelt å montere et vindu, bør vinduskarmen være ca 30 mm mindre enn åpningen i veggen. Dette gjelder både i bredde og høyde. Når mål på et vindu skal angis, er det karmens utvendige mål som gjelder, bredde ganger høyde. Kontroller også diagonalavstanden, målt fra hjørne til hjørne diagonalt. Disse skal være like, hvis ikke er karmen skeiv.



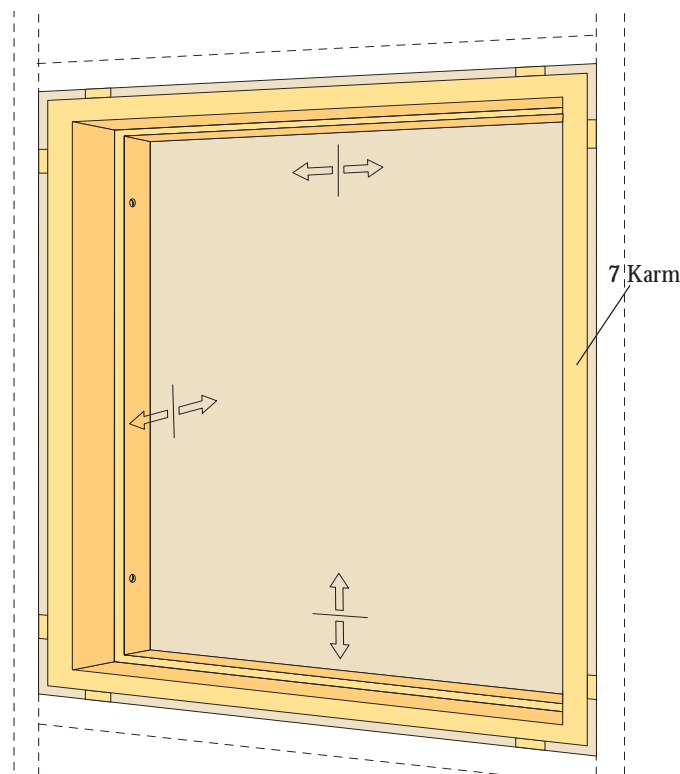
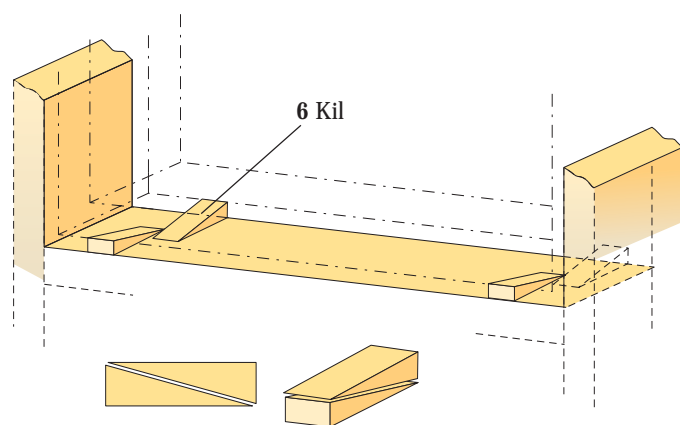
7. Å ta ut gammelt vindu

Et vindu er ofte spikret eller skrudd fast i sidekarmene (1). Bredere vinduer med midtpost (2) kan også være festet til overkarm og bunnkarm. Festene til sidekarmen finnes som regel midt på hengslene og i samme høyde på begge sider. Hvis overkarm (3) og bunnkarm (4) er festet til rammeverket, er dette gjerne gjort ca 10 cm fra midtposten. Ved demontering løfter man ut vinduskarmen (5), fjerner lister og foringer og kapper skruser/spikre med baufil mellom karm og stendere. En raskere måte er å sage karmen i stykker. Pass på å gjøre godt rent i vindusåpningen, avkappede spikre/skruser fjernes eller må slås inn i rammeverket.

8. Montering av nytt vindu

Legg ut fire kiler (6), to fra utsiden og to fra innsiden slik at de ligger mot hverandre i vindusåpningen ca 10cm fra hjørnene.

Sett kiler i hjørnene på overkarmen og sidekarmene. Slå kiler forsiktig på plass, de skal bare «låse» karmen på plass. Slår man kiler for hardt i, kan karmen bli skeiv.



Pass på at kilene for sidekarmene ikke kommer på samme sted som hullene som er boret i karmen på forhånd. Rett opp karmen vannrett og loddrett, sjekk også at den ikke heller innover eller utover. Eventuelt avvik rettes opp ved hjelp av kilene.

Kontroller på nytt at karmen (7) ikke er blitt skeiv ved å måle diagonalene mellom hjørnene.

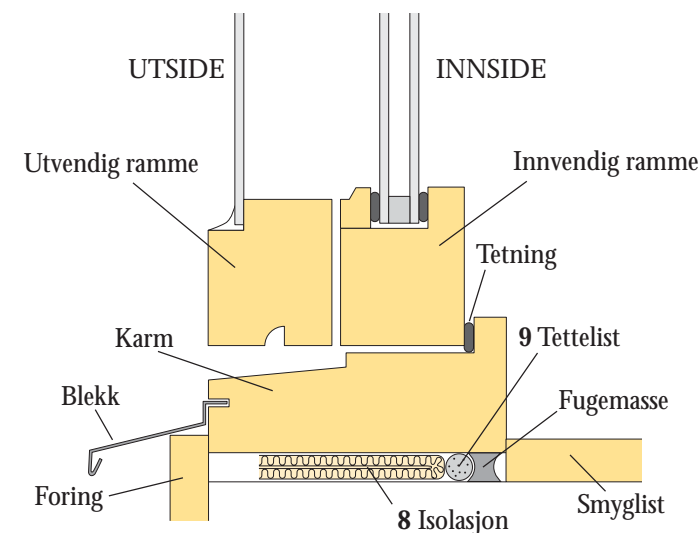
Karmskruserne skrues så på plass i hullene som er boret på forhånd. Ta bort kilene ved sidekarmene (1), kilene under bunnkarmen (4) skal stå der de står.

Kontroller at karmen står som den skal vannrett og loddrett. Eventuelle justeringer gjøres nå ved å skru inn eller ut karmskruehylsen. Sett på plass vinduet, og sjekk at det kan åpnes og lukkes lett uten at det klemmer. Prøv å la vinduet stå halvt åpent; glir det opp eller igjen, må det justeres med karmskruserne.

9. Isolasjon og tetting

Ved at vinduet er kilt mot rammeverket, oppstår en liten spekk. Denne må isoleres (8) og tettes. For at isolasjonen skal være effektiv, må sprekken være minst 8 mm.

Isolering kan utføres med ulike materialer. Før i tiden brukte man gjerne hamp, men nå benytter man helst mineralull eller fugeskum. Fugeskum fungerer også som tetting. Vær oppmerksom på at et vindu som er isolert med fugeskum ikke kan etterjusteres. Derfor anbefales det å benytte mineralull. Brukes mineralull, bør det benyttes tettelist (9). Isolering med mineralull bør gjøres fra utsiden og inn mot en tettelist (9). Det er viktig å isolere løpende med en hel remse (ikke bit for bit!) som presses på plass i mellomrommet (sprekken) rundt hele vinduet. Bruk det medfølgende verktøyet eller en avrundet pinne, ca 3 mm tykk, til dette. Unngå å benytte noe som er så kvasst at det kan skade isolasjonsremsen.

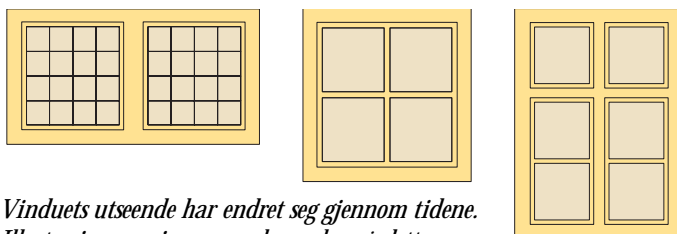


10. Vedlikehold av vinduer

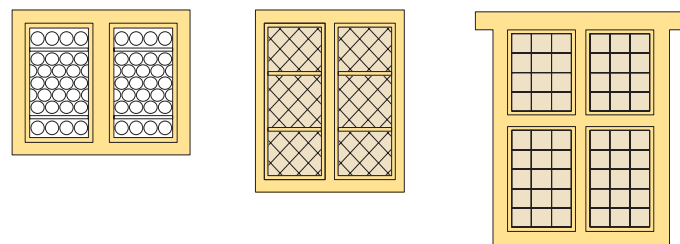
Overflatebehandlingen på rammer og karmen kan være svært utsatt for vær og vind, avhengig av bygningens beliggenhet.

Vinduer som vender mot sør må gjerne males hvert 4. til 5. år, mens andre vinduer gjerne klarer seg 7-8 år før det er nødvendig å male igjen. Det er særlig viktig å kontrollere bunnkarmene. Oppstår det blærer, sprekke-dannelser eller fargen blir matt, trengs vedlikeholdsmaling. All løs maling må skrapes bort, overflaten pusses og grunnmales. Bruk så to strøk dekkende maling.

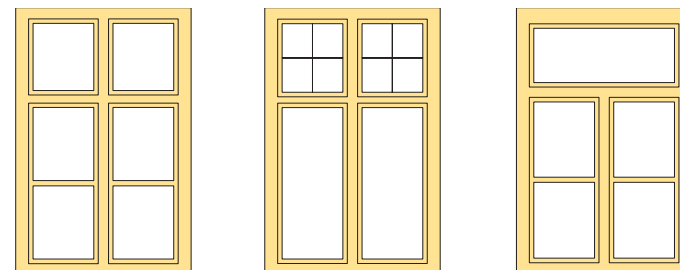
1400 - 1500



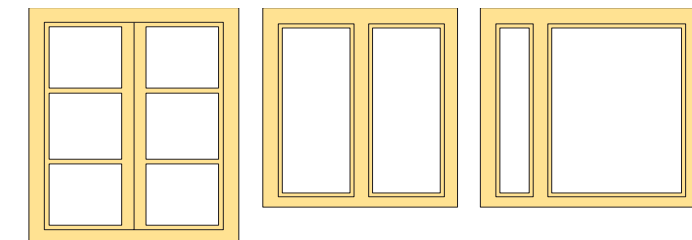
1800 - 1880



1880 - 1920



1920 - 1950



Vinduets utseende har endret seg gjennom tidene. Illustrasjonene viser noen eksempler på dette, slik det har utviklet seg i Norden.